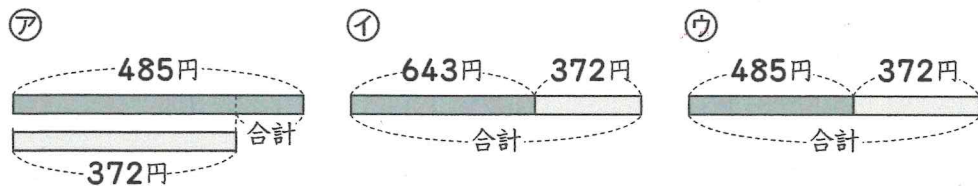


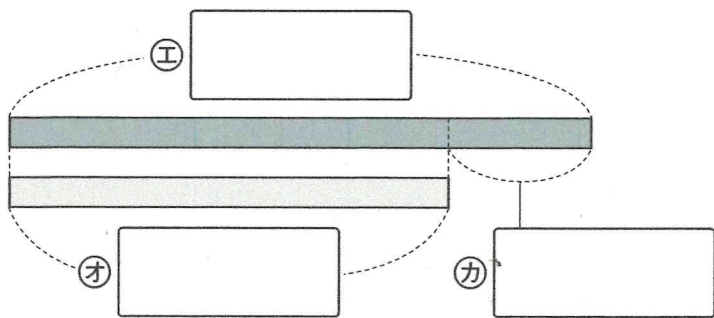
まゆみさんとお姉さんと弟が持っているおこづかいは、右のとおりです。

持っているおこづかい	
お姉さん	643円
まゆみさん	485円
弟	372円

① まゆみさんと弟のおこづかいの合計をもとめるとき、どの図を使いますか。ア～ウからえらびましょう。 [20]

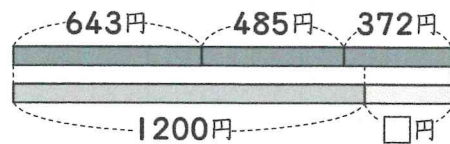


② お姉さんとまゆみさんのおこづかいのちがいをもとめるとき、下のような図を使って考えました。エ～カにあてはまることばを、 からえらんで書きましょう。 [30]



643円
485円
372円
ちがい
合計

③ ある問題の答えをもとめるとき、右のような図を使って考えました。正しい問題文は、キ～ケのどれですか。 [20]



キ お姉さんとまゆみさんと弟の3人のおこづかいをあわせて、1200円の花たばを買おうと思います。あと何円あれば買うことができますか。

ケ お姉さんとまゆみさんと弟の3人のおこづかいをあわせて、1200円の花たばを買いました。おつりは何円ですか。

カ お姉さんとまゆみさんと弟の3人のおこづかいをあわせて、1200円の花たばを買いました。まゆみさんが出したお金は何円ですか。

④ ③の問題の答えをもとめましょう。 式・答え両方できて30点 [30]

しき

こた 答え