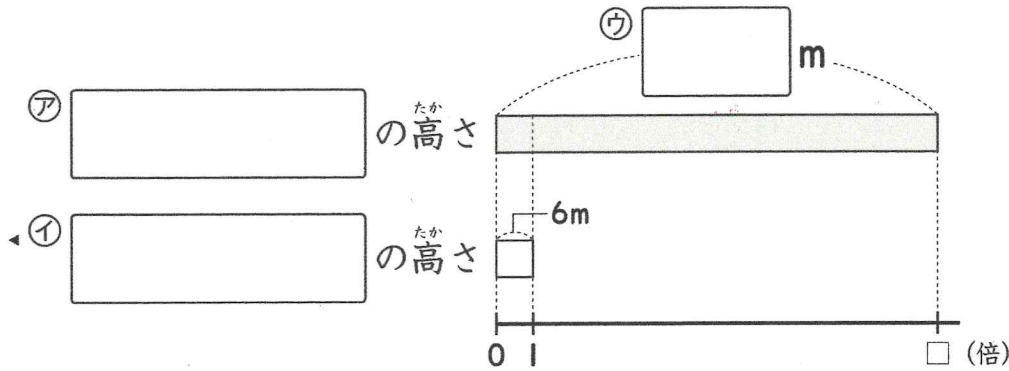


1 駅前えきまえのビルたかのたかさは72mで、公民館こうみんかんのたかさは6mです。
駅前えきまえのビルたかのたかさは、公民館こうみんかんのたかの何なん倍ばいですか。

① 上の問題うえ もんだいを、図ずで表あらわしました。ア～ウかずにあてはまる数かずやことばを、□から選えらんで書かきましょう。



公民館 駅前えきまえのビル 72 6

② 答えこたを求もとめましょう。

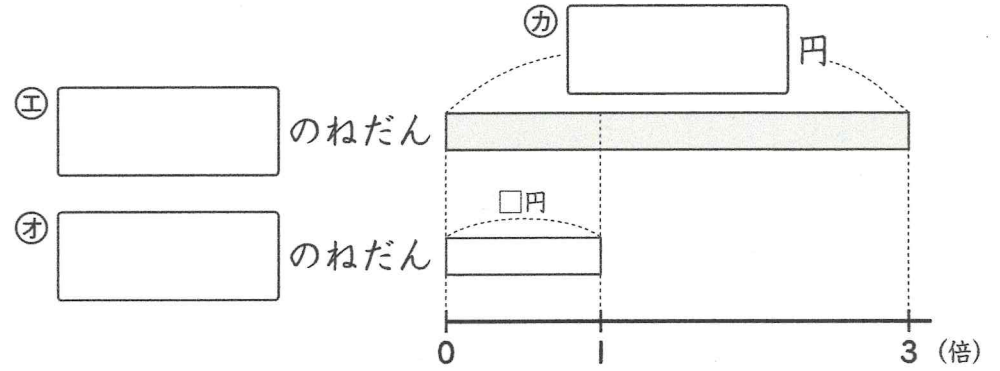
しき 式

こた 答え

ひっさん 筆算

2 ケーキのねだんはいは、パンのねだんえんの3倍で、420円です。
パンのねだんなんえんは、何円ですか。

③ 上の問題うえ もんだいを、図ずで表あらわしました。エ～カかずにあてはまる数かずやことばを、□から選えらんで書かきましょう。



パン ケーキ 420 3

ひっさん 筆算

④ 答えこたを求もとめましょう。

しき 式

こた 答え