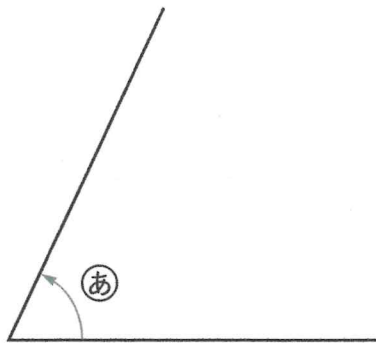


1 **つぎ** **かくど** **なんど** **ぶんどき** **つか**
 次の角度は何度ですか。分度器を使って
 答えましょう。

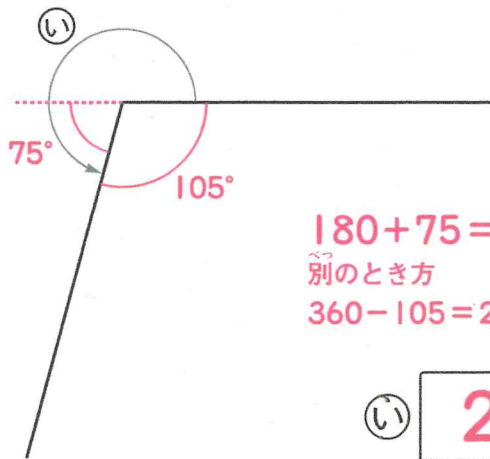
①



あ

65°

②



$$180 + 75 = 255$$

別のとき方

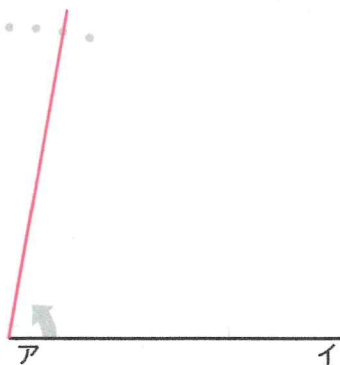
$$360 - 105 = 255$$

い

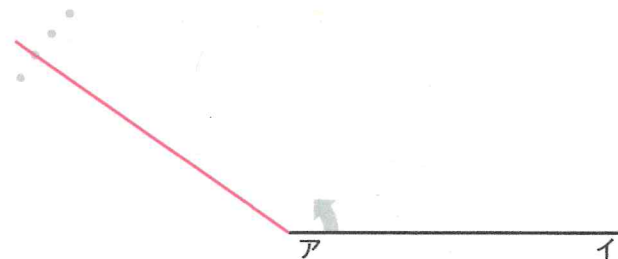
255°

2 **ぶんどき** **つか** **へん** **てん** **ちうてん** **つぎ** **かく**
 分度器を使って、辺アイの点アを頂点にした、次の角をかきましょう。

③ 80°



④ 145°



⑤ 230°

