

<p>5年生 算数</p> <p>4年生の復習プリント</p> <p>「おぼえているかな」(教科書下p53)</p>	<p>名前</p>
--	-----------

<1> 答えが20になる式はどれですか。記号で答えましょう。

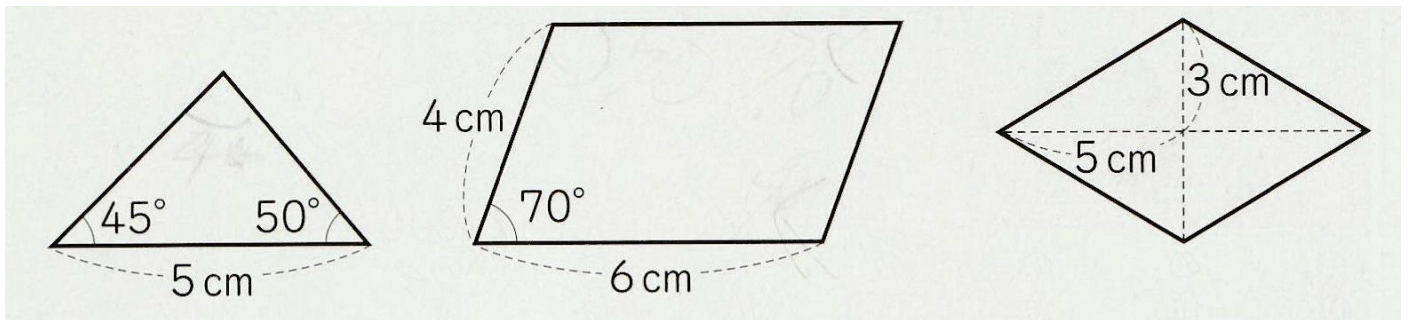
- ア $2+3\times 4$ 、
 イ $(2+3)\times 4$ 、
 ウ $2\times(3+4)$ 、
 エ $2\times 3+4$

<2> 下の図のような三角形や四角形をかきましょう。

① 三角形

② 平行四辺形

③ ひし形



<3> 次の計算をしましょう。

① 517×4

⑤ $98 \div 7$

② 79×64

⑥ $381 \div 5$

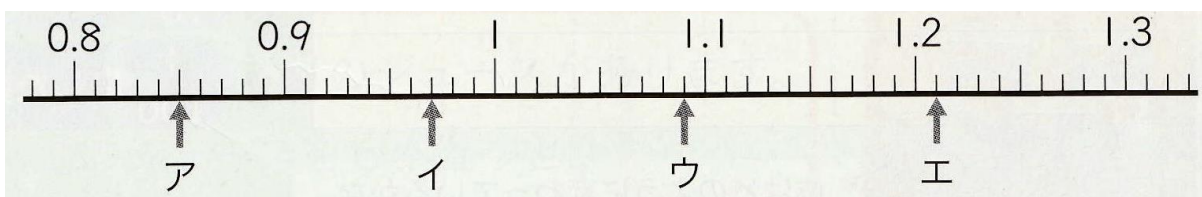
③ 293×47

⑦ $78 \div 23$

④ 625×172

⑧ $874 \div 46$

<4> 下の数直線を見て答えましょう。



① いちばん小さいメモリが表している大きさはいくつですか。 ()

② ア～エのメモリが表す小数はいくつですか。 ()

③ 1.2は0.1を何こ集めた数ですか。 ()

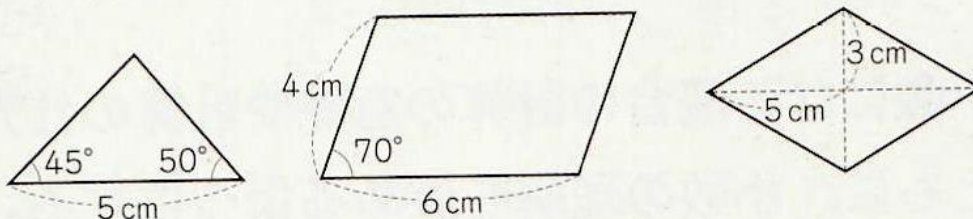


おぼえているかな？



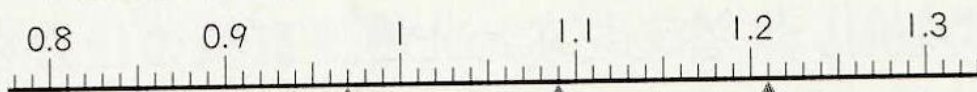
- 1 答えが20になる式はどれですか。記号で答えましょう。 ①
- ア $2+3 \times 4$ ① $(2+3) \times 4$ ウ $2 \times (3+4)$ エ $2 \times 3 + 4$
 14 20 14 10

- 2 下の図のような三角形や四角形をかきましょう。(省略)
- ① 三角形 ② 平行四辺形 ③ ひし形



- 3 じゆんぴ
- ① 517×4 ② 79×64 ③ 293×47 ④ 625×172
 2068 5056 13771 107500
- ⑤ $98 \div 7$ ⑥ $381 \div 5$ ⑦ $78 \div 23$ ⑧ $874 \div 46$ 19
 14 76あまり1 3あまり9
- ③かけ算の筆算、④わり算の筆算

- 4 じゆんぴ 下の数直線を見て答えましょう。



- ① いちばん小さいめもりが表している大きさはいくつですか。 0.01
- ② ア～エのめもりが表す小数はいくつですか。
- ③ 1.2は0.1を何こ集めた数ですか。 12こ
- ④ 1.28は0.01を何こ集めた数ですか。 128こ

数と計算で あそぼう わり算づくり



下の5まいの数字のカードから、□にあてはまるものを選んで、式をつくろう。

- ① $\boxed{1} \boxed{7} \div \boxed{3} = \boxed{5}$ あまり $\boxed{2}$ ② $\boxed{3} \boxed{9} \div \boxed{8} = \boxed{4}$ あまり $\boxed{7}$
- $\boxed{2} \boxed{4} \boxed{5} \boxed{6} \boxed{7}$ $\boxed{1} \boxed{2} \boxed{4} \boxed{8} \boxed{9}$