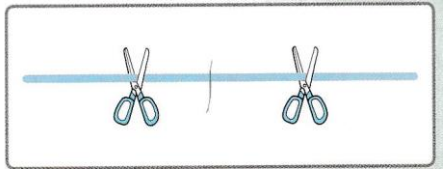


5年生 算数	名前
4年生の復習プリント	
「変わり方調べ」しあげ(教科書下p52)	

<1> 1本のひもを、はさみで切ります。切るか指数とできるひもの数には、どんな関係があるか調べましょう。



① 切る回数とひもの数を、下の表にまとめましょう。

切る回数(回)	1	2	3	4	5	6	7
ひもの数(本)							

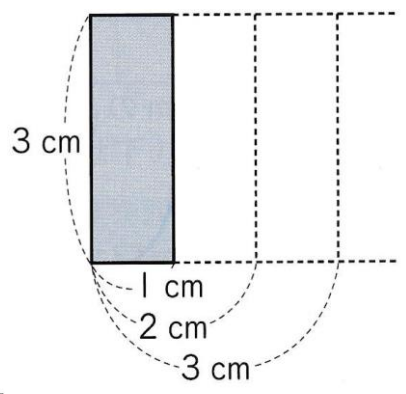
② 切る回数を□回、ひもの数を○本として、□と○の関係を式に表すと、次のうちどれになりますか。○をしましょう。

- ア  $\square \times 2 = \bigcirc$ 、 イ  $\square + 1 = \bigcirc$ 、 ウ  $\square + \bigcirc = 3$

③ ひもを10本作するには、何回切ればよいでしょうか。

( )

<2> たてが3cm、横が1cmの長方形があります。横の長さを2cm、3cm、……にのばすと、面積はどのように変わるか調べましょう。



① 横の長さや面積を、下の表にまとめましょう。

横の長さ(cm)	1	2	3	4	5	6	7
面積 (cm <sup>2</sup> )							

② 横の長さを□cm、面積を○cm<sup>2</sup>として、□と○の関係を式に表しましょう。

式

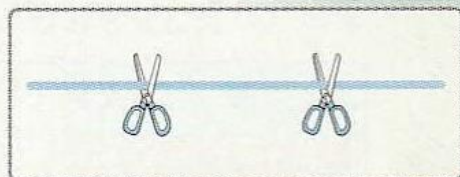
# 11

変わり方調べ

# しあげ

1 1本のひもを、はさみで切ります。

切る回数とできるひもの数には、  
どんな関係があるか調べましょう。



① 切る回数とひもの数を、下の表に  
まとめましょう。

切る回数(回)	1	2	3	4	5	6	7
ひもの数(本)	2	3	4	5	6	7	8

◀ともなって  
変わる2つの  
数量のきまりが  
わかるかな？

➡ 49ページ 2

② 切る回数を□回、ひもの数を○本として、  
□と○の関係を式に表すと、次のうちどれに  
なりますか。 ①

㊦  $\square \times 2 = \bigcirc$     ①  $\square + 1 = \bigcirc$     ㊵  $\square + \bigcirc = 3$

③ ひもを10本作るには、何回切ればよいでしょうか。

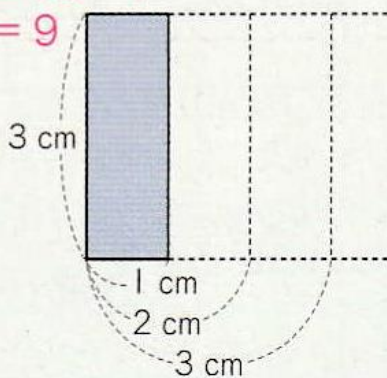
$$\square + 1 = 10$$

$$\square = 10 - 1$$

**答え 9回**

2 たてが3cm、横が1cmの  
長方形があります。

横の長さを2cm、3cm、  
……にのばすと、面積は  
どのように変わるか  
調べましょう。



◀ともなって  
変わる2つの  
数量のきまりが  
わかるかな？

➡ 50ページ 3

① 横の長さ  
と面積を、  
下の表にまとめましょう。

横の長さ(cm)	1	2	3	4	5	6	7
面積 (cm <sup>2</sup> )	3	6	9	12	15	18	21

② 横の長さを□cm、面積を○cm<sup>2</sup>として、□と○の  
関係を式に表しましょう。  $\square \times 3 = \bigcirc$

