

5年生 算数 4年生の復習プリント 「面積のはかり方と表し方」カをつけるもんだい (教科書下p28)	名前
---	----

<1> 次の長方形や正方形の面積を求めましょう。

① たてが15cm、横が27cmの長方形

式

答え

② 1辺が8kmの正方形

式

答え

③ たてが50mm、横が3cmの長方形

式

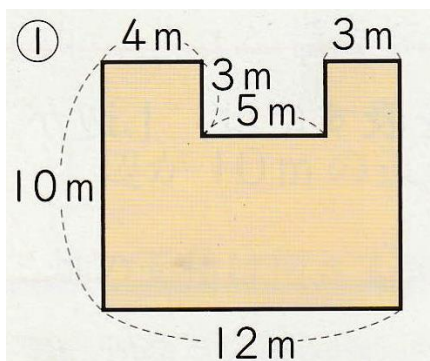
答え

④ まわりの長さが12mの正方形

式

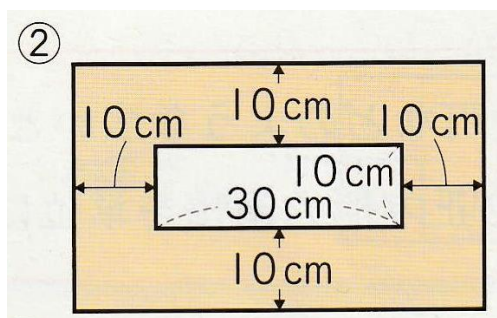
答え

<2> 下の形の、色をついた部分の面積を求めましょう。



式

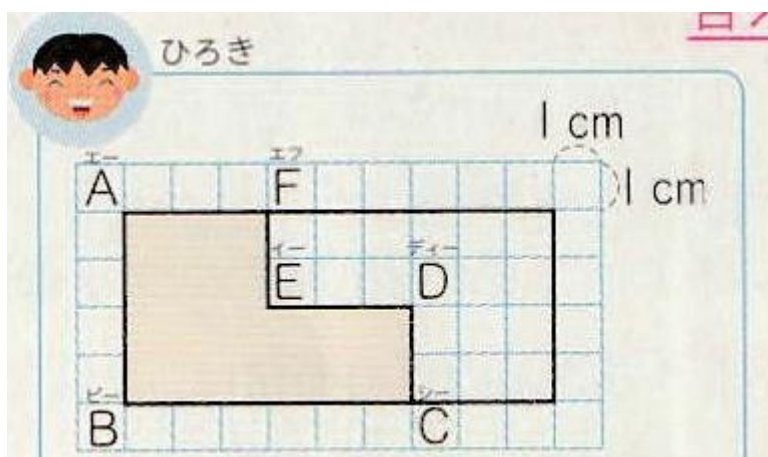
答え



式

答え

<3> ひろしさんは右のように考えて求めました。図を見て、ひろきさんの考えを式に書きましょう。



$$\begin{aligned}
 4 \times (3 + \square) \div 2 &= 4 \times \square \div 2 \\
 &= \square \div 2 \\
 &= \square
 \end{aligned}$$

力をつけるもんだい



次の長方形や正方形の面積を求めましょう。 $8 \times 8 = 64$ 答え 64km^2

① たてが 15cm 、横が 27cm の長方形 ② 1 辺が 8km の正方形

$15 \times 27 = 405$ 答え 405cm^2

③ たてが 50mm 、横が 3cm の長方形 ④ まわりの長さが 12m の

$50\text{mm} = 5\text{cm}$ $5 \times 3 = 15$ 答え 15cm^2

正方形 $12 \div 4 = 3$

$3 \times 3 = 9$

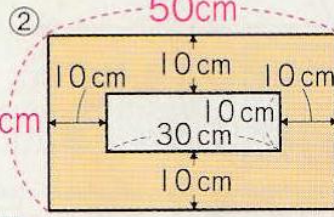
答え 9m^2



下の形の、色のついた部分の面積を求めましょう。

①

$10 \times 12 - 3 \times 5 = 120 - 15 = 105$
答え 105m^2



$30 \times 50 - 10 \times 30 = 1500 - 300$

$= 1200$

答え 1200cm^2



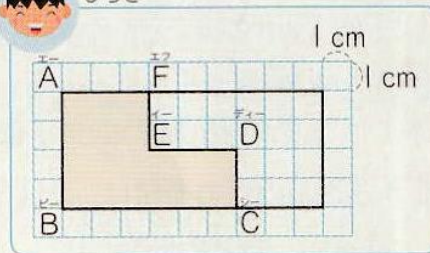
19ページの 2 の形を、

ひろきさんは右のように
考えて求めました。

図を見て、ひろきさんの
考えを式に書きましょう。



ひろき



$4 \times (3 + \boxed{6}) \div 2 = 4 \times \boxed{9} \div 2$

$= \boxed{36} \div 2$

$= \boxed{18}$



にあてはまる数を
考えよう。